

MODULENS O[®] PRO

CALDAIE A GASOLIO A CONDENSAZIONE DA 46,5 A 117,6 KW



PFC 45/60



PFC 90/120

• PFC 45, 60
corpo caldaia: solo riscaldamento

• PFC 90, 120
doppio corpo caldaia: solo riscaldamento



Riscaldamento



Condensazione



Gasolio

CONDIZIONI DI UTILIZZO

caldaia

Temperatura massima d'esercizio: 90°C
Termostato di sicurezza: 105°C
Pressione massima d'esercizio: 4 bar
Alimentazione elettrica: 230 V/50 Hz
Grado di protezione: IP 21
Classe NOx: 3 < 120 mg/kwh

omologazioni

B23p, B23

Le caldaie MODULENS O[®] Pro comprendono modelli con corpo caldaia singolo (PFC 45/60) o doppio (PFC 90/120) solo per riscaldamento. Le caldaie MODULENS O[®] Pro vengono fornite con un pannello di comando DIEMATIC EVOLUTION, che in base alle opzioni collegate, permette il controllo e la regolazione di 3 circuiti riscaldamento in base alla temperatura esterna + 1 circuito ACS. Consente inoltre l'ottimizzazione della gestione di sistemi combinati in cascata da 2 a 8 caldaie (vedere pagina 13).

Le configurazioni di collegamento fumi sono di tipo B23 o B23p.

PRESENTAZIONE DELLA GAMMA

Le caldaie PFC della gamma MODULENS O® Pro sono caldaie di grande potenza che completano la gamma di caldaie domestiche **AFC 18, 24 e 30**. La progettazione innovativa si unisce a un'estetica dalle finiture curate. La particolare compattezza ne agevola l'installazione e la manutenzione. Le caldaie PFC... vengono collaudate in fabbrica e fornite assemblate.

Vari dispositivi quali, sfiato automatico, tubo di scarico fumi in PPS su PFC 45/60 (Ø 110 mm), e collettore fumi su PFC 90/120 (Ø 160 mm), raccordi fumi con prese di misurazione, cavo di collegamento alla rete, illuminazione interna, connettore di collegamento pompa di riscaldamento e PWM, sifone per scarico condensa.

Molteplici opzioni facilitano al massimo l'installazione delle caldaie: compensatore idraulico, vasca di neutralizzazione condensa, ecc...

Installazione e manutenzione facilitate: passaggi nel telaio per barre di supporto (esclusivamente su PFC 45/60), possibilità di posizionamento verticale del bruciatore durante la manutenzione, apertura fondo del focolare per lavaggio, spazzole per la pulizia in dotazione, piedini regolabili. Un predellino ripiegabile è integrato nelle PFC 60 e PFC 120 per facilitare l'accesso al bruciatore durante la manutenzione, inoltre dispongono di rotelle per facilitare il posizionamento della caldaia durante l'installazione. Le PFC 90/120 dispongono di un kit di collegamento idraulico comprendente le valvole di mandata/ritorno e una valvola di riempimento.

PRESTAZIONI ELEVATE

- Rendimento annuale effettivo fino al 105 %
- Ingombro ridotto al suolo: larghezza 600 mm/profondità 680 mm per PFC 45/60
- Basse emissioni di sostanze inquinanti

MODULENS O® PRO	NOX* (MG/KWH)
45	112
60	80
90	112
120	80

* Conformemente a EN 15034, contenuto di azoto del gasolio: 91 mg/kWh, CO₂: 12 %

PUNTI DI FORZA

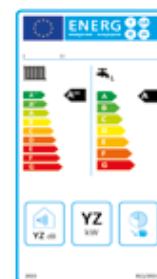
- Caldaie con estetica curata, telai robusti di concezione modulare (scambiatore doppio per PFC 90/120) e particolarmente compatti. La gamma di caldaie PFC può essere collegata ai nostri bollitori per la produzione di ACS.
- **Scambiatore monoblocco in acciaio inossidabile** con pareti di spessore consistente per una resistenza elevata alla corrosione, con circuito verticale dotato di 3 giri fumo camera di combustione di grandi dimensioni,
- Sportello del focolare in alluminio con vetrino per la visualizzazione della fiamma,
- **Adattamento perfetto della potenza** della caldaia ai requisiti effettivi grazie al bruciatore a gasolio EcoNOx di nuovissima concezione, con modulazione della potenza dal 59 al 100 %, posizionato in verticale e gestito dalla regolazione DIEMATIC EVOLUTION (vedi p. 10). Le basse emissioni di CO e NOx consentono di tutelare al meglio l'ambiente,
- **DIEMATIC EVOLUTION:** per tutte le tipologie di installazione, comprese le più complesse; consente il comando e la regolazione di serie di 2 circuiti diretti e fino a 2 circuiti con valvola miscelatrice (aggiungendo 2 sonde di mandata opzionali). Con l'aggiunta di una scheda + sonda, è in grado di comandare un 3° circuito con valvola miscelatrice. L'installazione di una sonda ACS permette la regolazione con priorità di un circuito ACS. È appositamente progettata per consentire l'ottimizzazione dei sistemi combinati. Questo pannello di comando può anche essere utilizzato per comandare un impianto in cascata. È possibile collegare 3 circuiti ad ogni caldaia della cascata (slave con pannello di comando DIEMATIC EVOLUTION). Dotata di un ingresso 0-10 V può anche essere gestita da una centralina esterna in funzione della temperatura oppure della potenza della quale si necessita.



ECO-SOLUTIONS De Dietrich comprende l'ultima generazione di prodotti e sistemi multienergia, ancora più semplici, più efficienti e più economici, per un comfort che rispetta l'ambiente.

L'etichetta energetica relativa alla denominazione ECO-SOLUTIONS indica le prestazioni del proprio prodotto.

www.dedietrich-riscaldamento.it



I MODELLI PROPOSTI

CALDAIA

PROJECT



AFC_Q0033

Corpo caldaia singolo:
solo per riscaldamento



AFC_Q0033



AFC_Q0028

Corpo doppio:
solo per riscaldamento



AFC_Q0028

MODELLO

POTENZA
IN MODALITÀ RISCALDAMENTO
A 50/30°C
(kW)

POTENZA
IN MODALITÀ ACS
A 80/60°C
(kW)

PFC 45

29/46,5

27,4/44,5

PFC 60

37,9/58,8

35,9/56,4

PFC 90

57,8/92,5

54,6/88,6

PFC 120

75,6/117,6

71,7/114,4

ETICHETTATURA ENERGETICA

Ogni caldaia **MODULENS O® Pro PFC 45/60** viene fornita con la propria etichetta energetica su cui sono riportate numerose informazioni: efficienza energetica, consumo annuale di energia, nome del produttore, livello acustico...

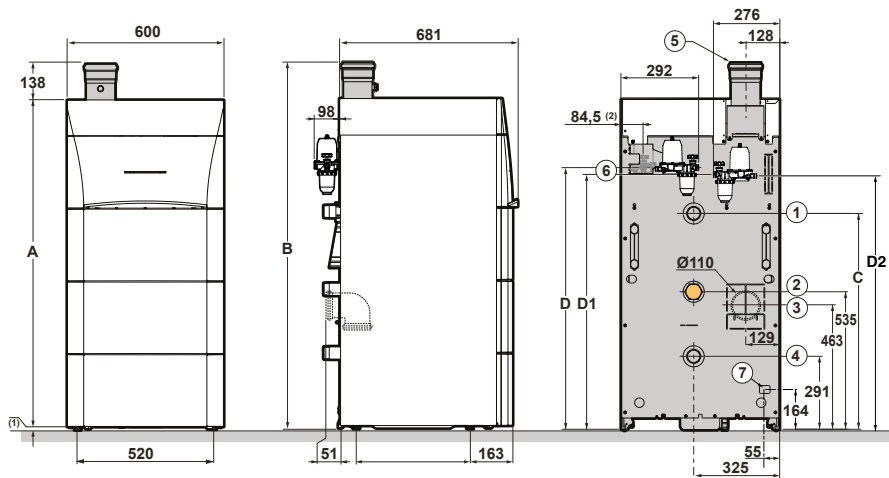
Abbinando la caldaia per esempio ad un sistema solare, un bollitore di stoccaggio acs, una regolazione o ancora a un altro generatore..., potete migliorare le prestazioni del vostro impianto e generare un'etichetta « Sistema » corrispondente a quest'ultimo: **consultate il nostro sito « www.dedietrich-riscaldamento.it »**

CARATTERISTICHE TECNICHE

DELLE CALDAIE

DIMENSIONI PRINCIPALI (MM E POLLICI)

PFC 45/60



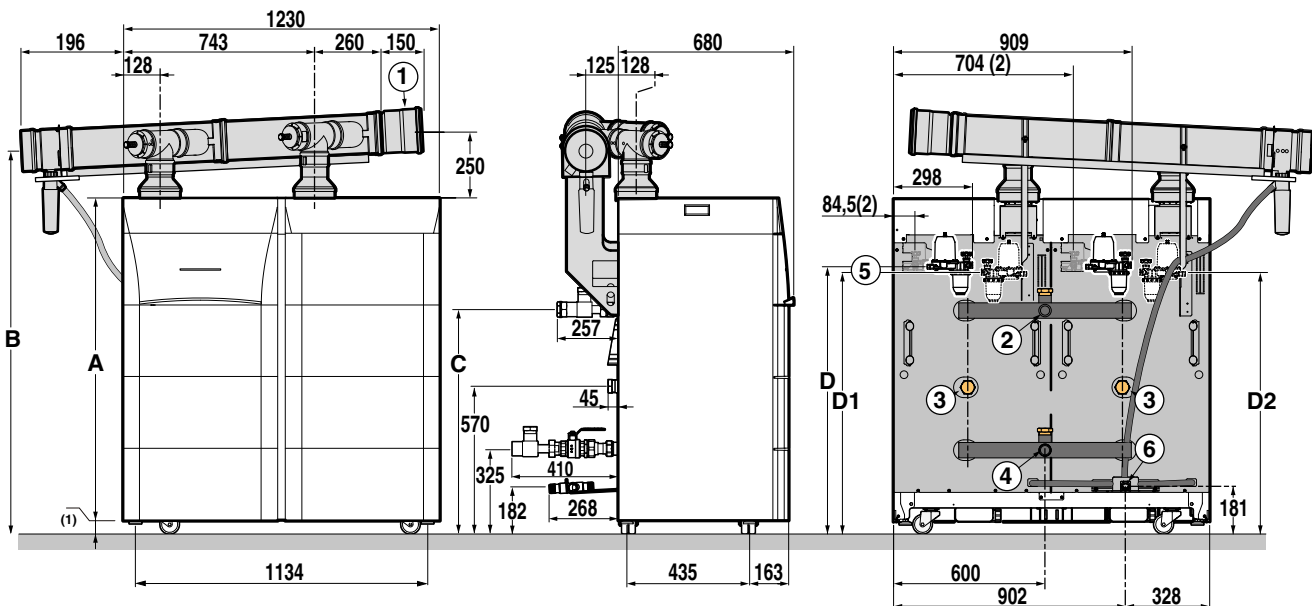
PFC_F0052

DIMENSIONI (IN mm)	A	B	C	D	D1	D2
PFC 45	1266	1404	833	1066	1006	976
PFC 60	1545	1683	1013	1345	1285	1226

LEGENDA

- ① Mandata riscaldamento G 1" 1/2
- ② Ritorno riscaldamento (secondo ritorno per circuito radiatori o caricamento bollitore) G 1" 1/2
- ③ Collegamento parte inferiore fumi (opzionale) Ø 110 mm
- ④ Ritorno riscaldamento (ritorno principale) G1" 1/2
- ⑤ Collegamento fumi Ø 110 mm
- ⑥ Alimentazione gasolio G 3/8"
- ⑦ Scarico condensa
- (1) Piedini regolabili da 0 a 20 mm
- (2) Qualora venga montato un filtro gasolio dotato di disaeratore all'interno del mantello

PFC 90/120



PFC_F0051

DIMENSIONI (IN mm)	A	B	C	D	D1	D2
PFC 90	1300	1513	868	1101	1041	1002
PFC 120	1579	1792	988	1380	1320	1281

LEGENDA

- ① Adattatore condotto fumi Ø 150-160 mm
- ② Mandata riscaldamento G 1" 1/2
- ③ Ritorno riscaldamento (secondo ritorno per circuito di radiatori o caricamento bollitore) G 1" 1/2
- ④ Ritorno riscaldamento (ritorno principale) G 1" 1/2
- ⑤ Alimentazione gasolio G 3/8"
- ⑥ Scarico condensa
- (1) Piedini regolabili da 0 a 20 mm
- (2) Qualora venga montato un filtro a gasolio dotato di disaeratore all'interno del mantello

CARATTERISTICHE TECNICHE

DELLE CALDAIE

CARATTERISTICHE TECNICHE E PRESTAZIONI

Tipo di caldaia: a condensazione

Bruciatore: ad aria soffiata integrato

Energia utilizzata: gasolio

Evacuazione combustione: canna fumaria

Temperatura minima di funzionamento ($T_{funz. mini}$): 20°C

Temperatura massima media di funzionamento ($T_{funz. mas.}$): 85°C

Temperatura massima d'esercizio: 90°C

Pressione massima d'esercizio: 4 bar

Termostato regolabile: da 30 a 85°C

Termostato di sicurezza: 105°C

Omologazione: B₂₃, B_{23P}

Rif. "certificato CE": CE-1312CN5691

Grado di protezione: IP 21

MODELLO

		45	60	90	120
Portata nominale potenza al focolare	kW	45,3	57,5	90,4	115,0
Potenza nominale (Pn) a 50/30°C	kW	46,5	58,8	92,5	117,6
Rendimento in % PCI, carico...%	• 100 % Pn, a temp. med. 70°C	98,2	98,1	98,1	98,0
e temp. acqua...°C	• 30 % Pn, a temp. ritorno 30°C	102,9	102,8	102,8	102,7
Efficienza energetica stagionale: Etas prodotto (senza integrazione del regolatore)	%	90	90	-	-
Efficienza energetica stagionale: Etas prodotto (con sonda esterna in dotazione)	%	92	92	-	-
Efficienza energetica in...% della	• 100 %: Eta 4	-	-	91,7	91,6
potenza termica nominale	• 30 %: Eta 1	-	-	96,1	96,0
Potenza utile mini/mass.	• 50/30°C	29,0-46,5	37,9-58,8	57,8-92,5	75,6-117,6
	• 80/60°C	27,4-44,5	35,9-56,4	54,6-88,6	71,7-112,7
Contenuto acqua	l	52	65	109	135
Perdite all'arresto a $\Delta T = 30K$ (Qpa30)	W	128	150	245	285
Potenza elettrica degli ausiliari a (fuori dalla pompa di circolazione) Pn_gen (Qaux)	W	320	440	598	764
Potenza elettrica degli ausiliari in stand-by	W	9	9	14	14
Pressione disponibile al condotto fumi	Pa	46	77	35	57
Peso a vuoto	kg	155	175	340	380

Valori a potenza nominale (potenza alta della gamma) e $CO_2 = 12\%$ av gasolio.

* valore certificato

(2) Qnom = potenza termica nominale

TIPOLOGIA DI GASOLIO DA UTILIZZARE

	VISCOSITÀ MASSIMA
GNR Gasolio non stradale che può contenere mass. 7 % d'EMAG ⁽¹⁾	6 mm ² /s a 20°C
Gasolio standard	6 mm ² /s a 20°C
Gasolio a basso tenore di zolfo	6 mm ² /s a 20°C
Biodiesel B10 Miscela di gasolio a basso tenore di zolfo (<50 mg/kg) con aggiunta di 5,9 a 10,9 % (in volume) di EMAG ⁽¹⁾	6 mm ² /s a 20°C
Biodiesel B5 (o Bio 5) Miscela di gasolio a basso tenore di zolfo (<50 mg/kg) con aggiunta di 5,9 a 10,9 % (in volume) di EMAG ⁽¹⁾	6 mm ² /s a 20°C

(1) Prodotti petroliferi liquidi - Esteri metilici di acidi grassi utilizzati come combustibile per riscaldamento.

SCALA DI RIFERIMENTO DEL SISTEMA DI ETICHETTE ENERGETICHE (PFC 45 E 60)



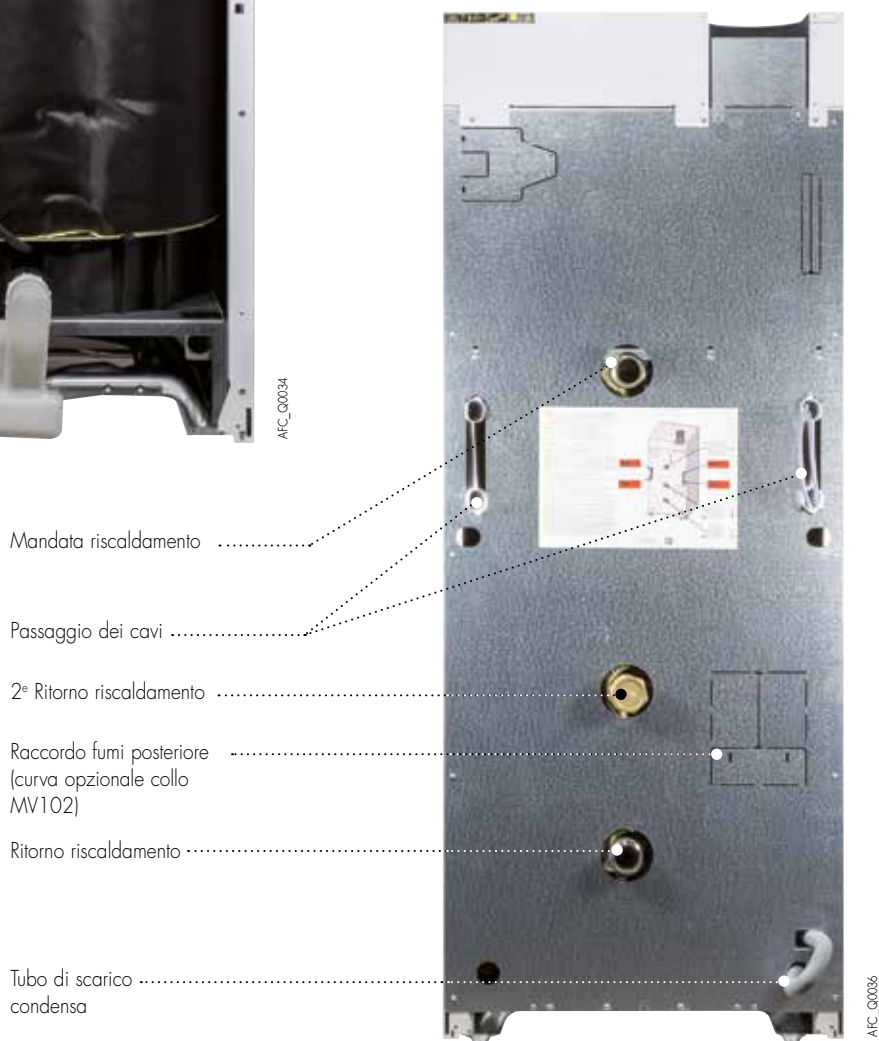
Per poter collocare il prodotto e le sue prestazioni energetiche, di seguito la scala applicabile al sistema di etichetta energetica di MODULENS O[®] PRO (la scala fuori dal sistema del generatore sarebbe A++ a G in riscaldamento).

CARATTERISTICHE TECNICHE

DELLE CALDAIE

DESCRIZIONE

PFC 45

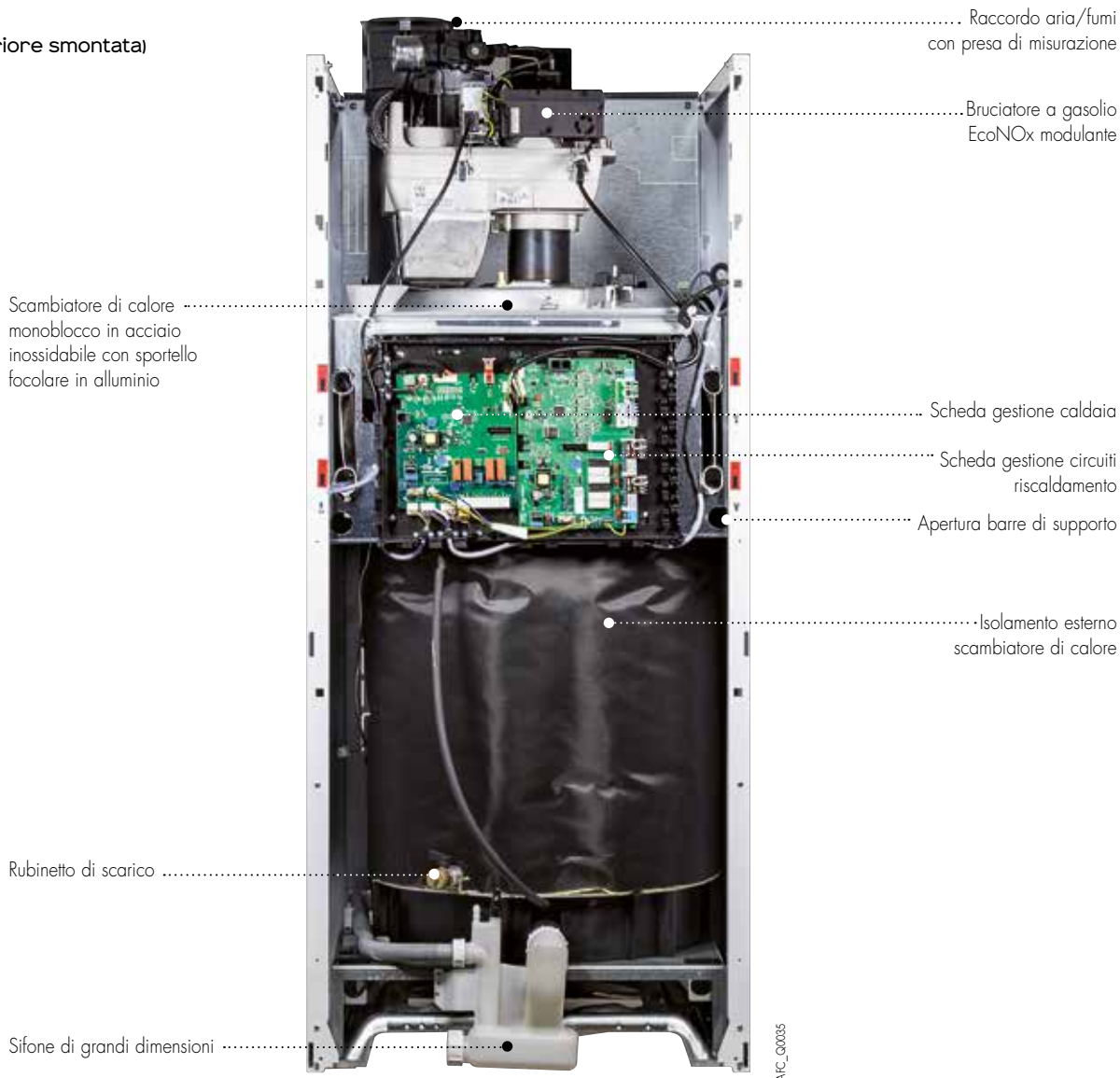


CARATTERISTICHE TECNICHE

DELLE CALDAIE

DESCRIZIONE

PFC 45
(parte anteriore smontata)



PARTICOLARE DEL PREDELLINO INTEGRATO NELLA PFC 60 E PFC 120



Predellino ripiegabile che semplifica l'accesso al bruciatore durante la manutenzione

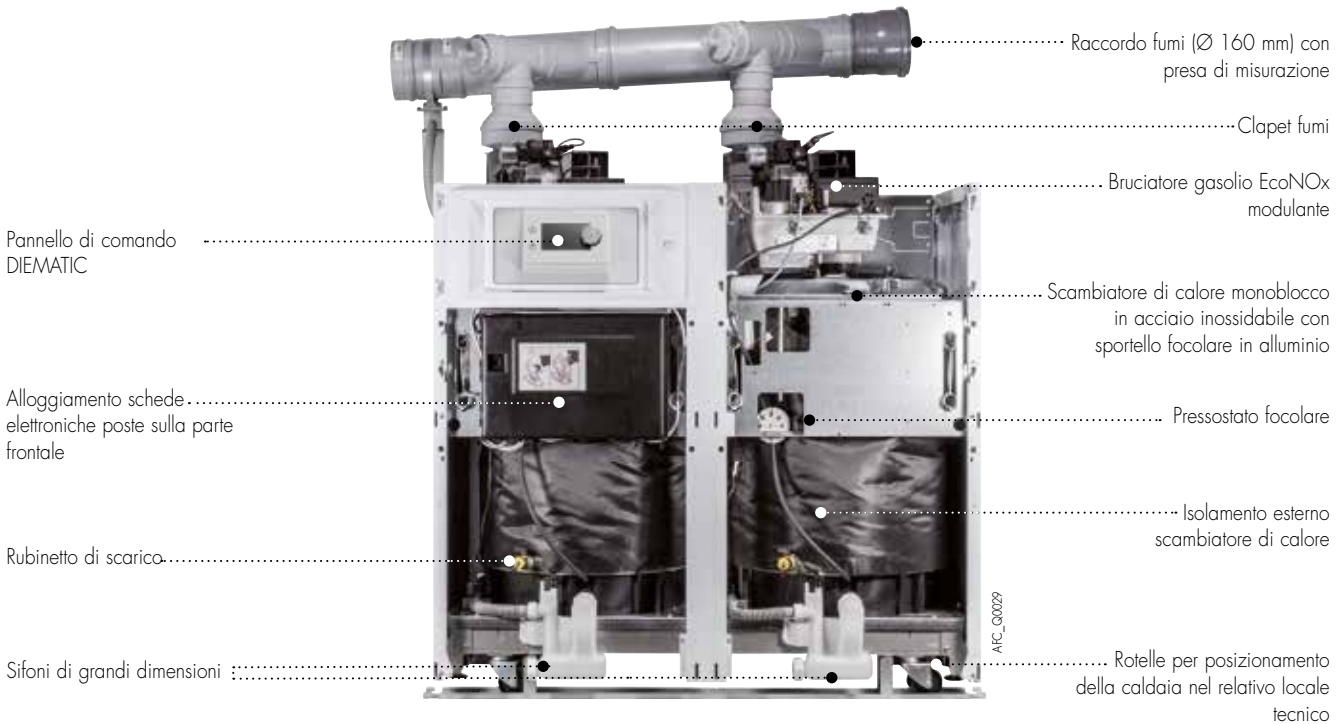
CARATTERISTICHE TECNICHE

DELLE CALDAIE

DESCRIZIONE

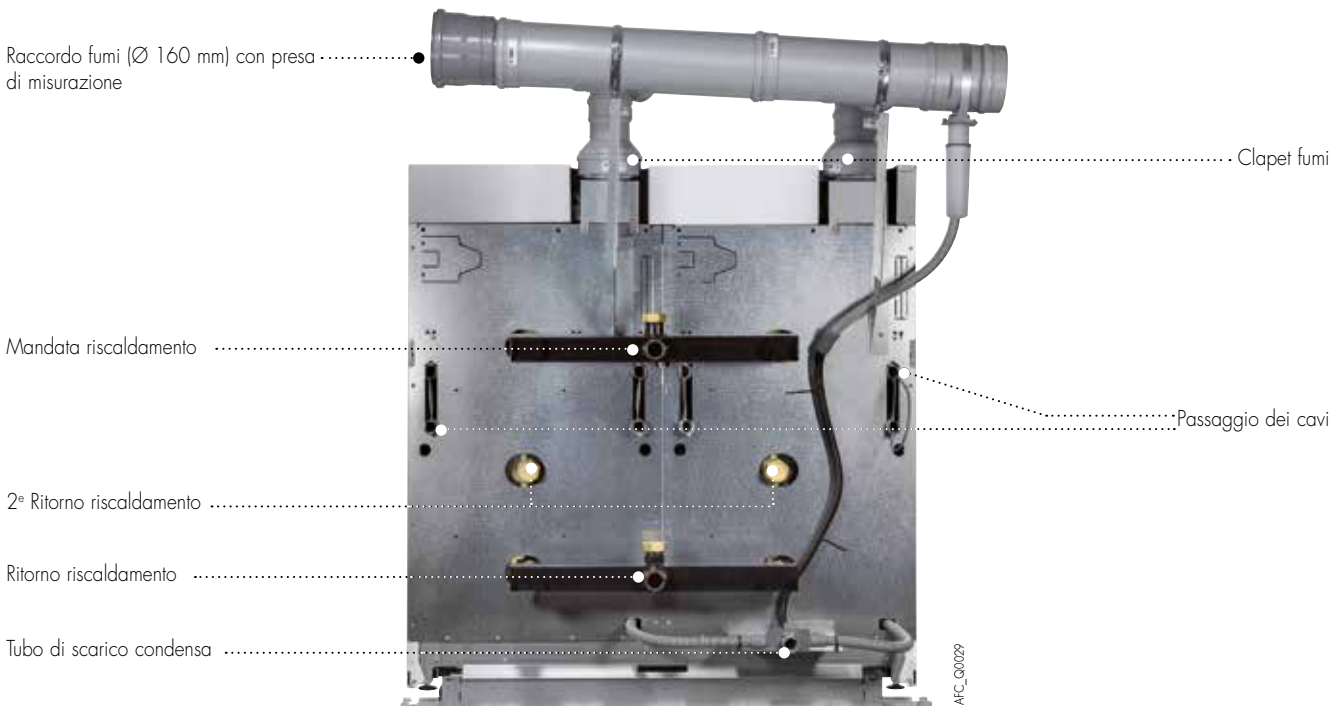
PFC 90

(parti anteriori smontate)



PFC 90

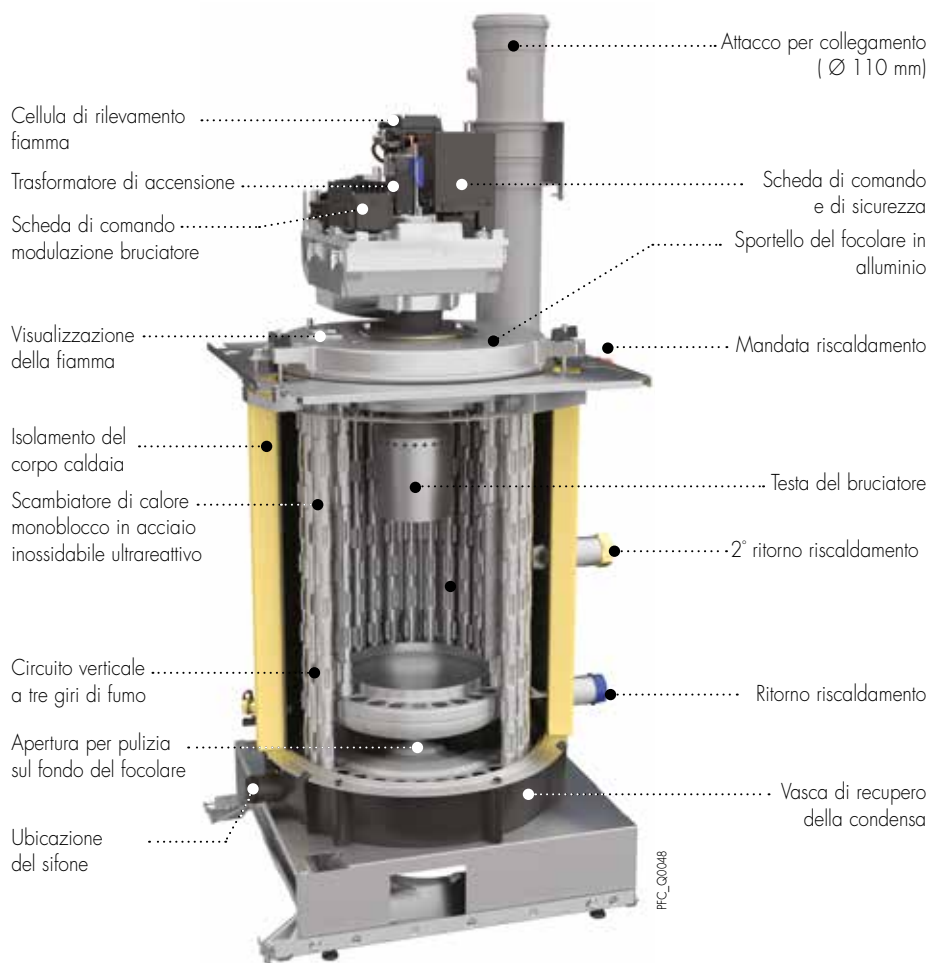
(vista posteriore)



CARATTERISTICHE TECNICHE

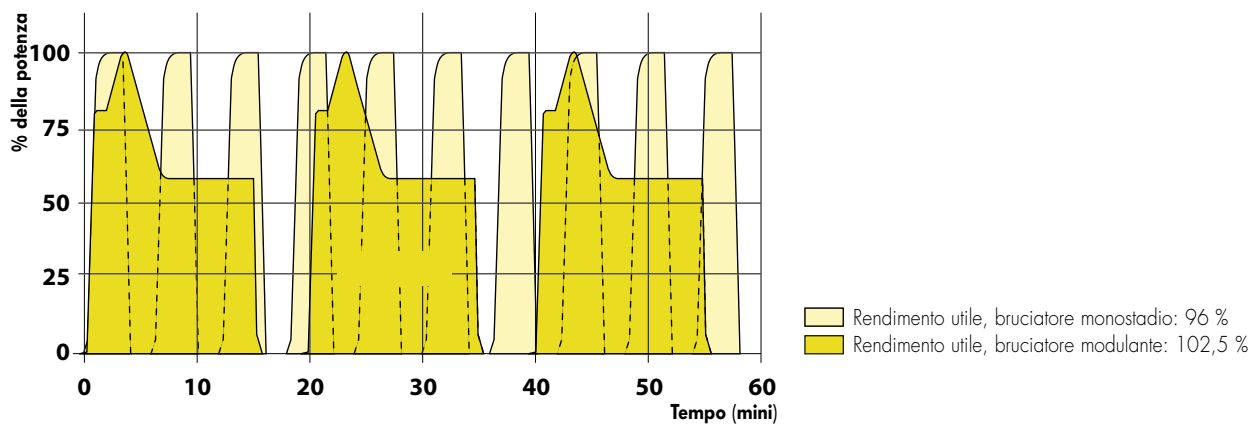
DELLE CALDAIE

PARTICOLARE SCAMBIATORE DI CALORE MONOBLOCCO IN ACCIAIO INOSSIDABILE



Il bruciatore di nuovissima concezione, con ampio intervallo di modulazione (da 59 a 100 %) è controllato tramite BUS collegato alla caldaia. Un sistema di combustione ottimizzato consente inoltre una riduzione delle emissioni di CO e NOx e del consumo di energia elettrica, un guadagno dal 6 all'8 % del rendimento utile a 50/30°C rispetto ad un bruciatore monostadio.

ESEMPIO: Quando è necessario un riscaldamento con un tasso di carico pari al 50% della potenza del bruciatore. Per la durata di un'ora, con una caldaia PFC



Per un'ora, il bruciatore modulante della PFC si avvierà solo 3 volte per erogare la potenza necessaria. Nello stesso arco di tempo, un classico bruciatore monostadio si accenderà 10 volte.

PANNELLO DI COMANDO

DIEMATIC EVOLUTION

IL PANNELLO DI COMANDO DIEMATIC EVOLUTION

Il **pannello di comando DIEMATIC EVOLUTION** è un pannello molto evoluto con una nuova ergonomia di comando, che integra di serie una regolazione elettronica programmabile in grado di modulare la temperatura della caldaia agendo sul **bruciatore modulante** in base alla temperatura esterna ed eventualmente alla temperatura ambiente se è collegato un comando a distanza interattivo (disponibile in opzione).

Di serie, **DIEMATIC EVOLUTION** è in grado di gestire un impianto di riscaldamento centralizzato con due circuiti diretti senza valvola miscelatrice e 1 circuito con valvola miscelatrice oppure aggiungendo 2 sonde di mandata (collo AD199) è possibile gestire 2 circuiti di riscaldamento con valvola miscelatrice.

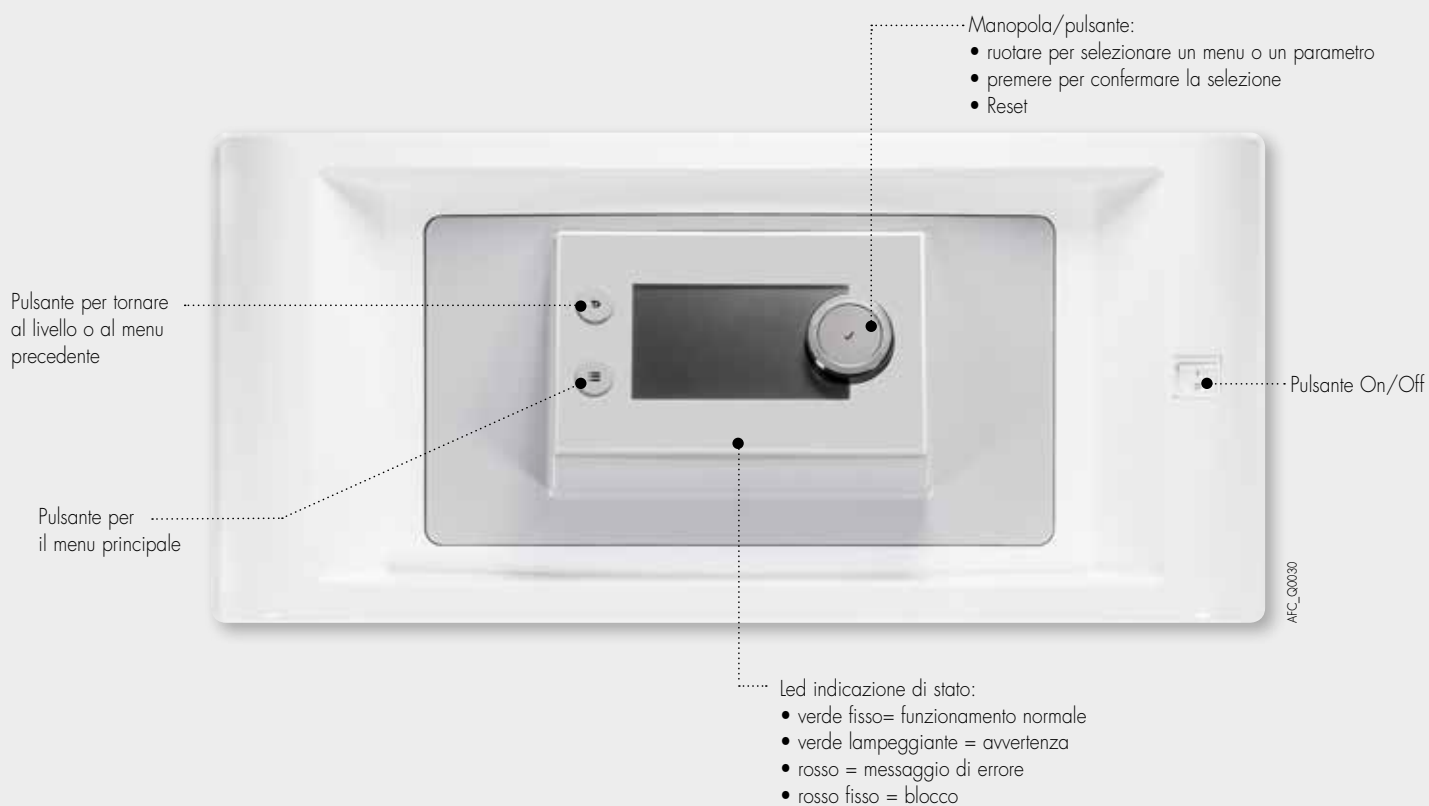
Collegando l'opzione "scheda + sonda per 1 circuito miscelato" (collo AD249), è possibile gestire fino ad un totale di 3 circuiti, ognuno dei quali può essere dotato di un comando a distanza (opzione)

Il collegamento di una sonda acqua calda sanitaria consente la programmazione e la regolazione di un circuito a.c.s. (collo AD212 - opzione).

Questa regolazione è stata sviluppata appositamente per consentire una **gestione ottimale di impianti che combinano diversi generatori di riscaldamento** (caldaia + pompa di calore + sistema solare...). Consente al tecnico abilitato di configurare l'impianto di riscaldamento indipendentemente dal suo grado di complessità.

Nel caso di impianti più complessi, è possibile anche collegare in cascata da 2 a 8 caldaie.

Il pannello di comando **DIEMATIC EVOLUTION** sarà utilizzato come "Master" della cascata e come "Slave" dato che si tratta della stessa elettronica. In cascata sarà possibile gestire 3 circuiti di riscaldamento per ogni caldaia dotata di pannello di comando **DIEMATIC EVOLUTION**.



OPZIONI DEL PANNELLO DI COMANDO DIEMATIC EVOLUTION



SONDA PER ACQUA CALDA SANITARIA (LUNGHEZZA 5 M) - COLLO AD212

Consente la regolazione con priorità della temperatura e la programmazione della produzione di acqua calda sanitaria tramite un bollitore.



SONDA DI MANDATA PER CIRCUITO MISCELATO (LUNGHEZZA 2,5 M) - COLLO AD199

Tale sonda è necessaria per collegare il 1° e/o 2° circuito con valvola miscelatrice ad una caldaia dotata del pannello di comando DIEMATIC EVOLUTION.



SCHEDA + SONDA PER 1 VALVOLA MISCELATRICE - COLLO AD249

Consente il comando di una valvola miscelatrice con motore elettromeccanico o elettrotermico. La scheda è installata nel pannello DIEMATIC EVOLUTION e collegata tramite connettori ad innesto. DIEMATIC EVOLUTION può ricevere 1 opzione "scheda + sonda", che consente il controllo di 1 valvola miscelatrice supplementare (3° circuito).

OPZIONI DEL PANNELLO DI COMANDO

DIEMATIC EVOLUTION



SONDA AMBIENTE SMART TC° (R-BUS FILARE) - COLLO AD324

La sonda ambiente Wi-Fi SMART TC° è progettata per essere collegata via cavo R-BUS alle nostre caldaie MODULENS O PRO.

Permette il controllo a distanza (tramite sistema Android / iOS) del riscaldamento e dell'acqua calda sanitaria tramite un'app scaricabile gratuitamente, facile da usare per l'utente e con la possibilità di fornire l'accesso all'impianto ai professionisti.



TERMOSTATO AMBIENTE PROGRAMMABILE FILARE - COLLO AD137

TERMOSTATO AMBIENTE PROGRAMMABILE SENZA FILI - COLLO AD200

TERMOSTATO AMBIENTE NON PROGRAMMABILE - COLLO AD140



Questi termostati garantiscono la regolazione e la programmazione settimanale del riscaldamento agendo sul bruciatore in base a diverse modalità di funzionamento:

AUTOMATICO: secondo la programmazione.

PERMANENTE: ad una temperatura impostata.

VACANZE: la versione senza fili è fornita con una scatola del ricevitore da fissare alla parete vicino alla caldaia. Il termostato non programmabile consente la regolazione della temperatura ambiente in base al set-point fornito mediante azione sul bruciatore.



SONDA PUFFER OPPURE SONDA CASCATA (LUNGHEZZA 5 M) - COLLO AD250

Comprende 1 sonda per la gestione di un puffer con una caldaia dotata di pannello di comando DIEMATIC EVOLUTION. Oppure può essere utilizzata come sonda di mandata per impianti in cascata.



CAVO S-BUS CON TAPPI 1,5 M - COLLO AD308

CAVO S-BUS CON TAPPI 12 M - COLLO AD309

CAVO S-BUS CON TAPPI 20 M - COLLO AD310



Consente il collegamento tra le caldaie negli impianti in cascata.



TERMINE COMUNICAZIONE S-BUS - COLLO AD321



REGOLAZIONE MURALE VM DIEMATIC EVOLUTION - COLLO AD315

La regolazione elettronica VM DIEMATIC EVOLUTION, integrata in una cassetta a parete, consente di gestire e regolare 3 circuiti di riscaldamento e 2 circuiti a.c.s.; ciascuno dei circuiti di riscaldamento può essere un circuito diretto o un circuito con valvola miscelatrice motorizzata a 3 vie.

E' possibile collegare tra loro fino ad un massimo di 8* regolazioni VM DIEMATIC EVOLUTION e realizzare così numerose combinazioni; indipendentemente dal tipo di impianto. VM DIEMATIC EVOLUTION può essere utilizzato in combinazione con una caldaia dotata di pannello di comando DIEMATIC EVOLUTION.

* 1 regolazione "master" + 7 regolazioni "slave".

SELEZIONE DEL PANNELLO DI COMANDO

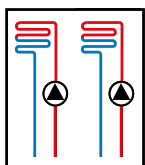
DIEMATIC EVOLUTION

COMANDO INSTALLAZIONE CALDAIA SINGOLA

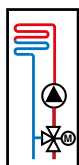


DIEMATIC EVOLUTION

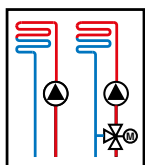
SCELTA DELLE OPZIONI IN FUNZIONE DEI CIRCUITI COLLEGATI



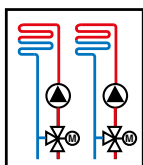
2 x diretti



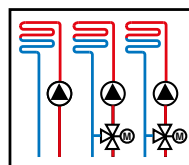
miscelato



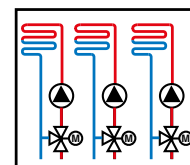
diretto + 1 miscelato



2 x miscelati



diretto + 2 x miscelati



3 x miscelati

OPZIONI

di serie

1 sonda di mandata
AD199



1 sonda di mandata
AD199



2 sonde di mandata
AD199



1 sonda di mandata
AD199



+ 1 scheda AD249



2 sonde di mandata
AD199



+ 1 scheda AD249



PRODUZIONE ACS

Il pannello di comando DIEMATIC EVOLUTION comprende la funzione "priorità ACS" e può quindi essere integrato da 1 o 2 sonde ACS - collo AD212 per il comando di uno o 2 bollitori indipendenti.

SELEZIONE DEL PANNELLO DI COMANDO

DIEMATIC EVOLUTION

COMANDO IMPIANTO IN CASCATA DA 2 FINO A 8 CALDAIE



DIEMATIC EVOLUTION

PANNELLO DI COMANDO DIEMATIC EVOLUTION PER LA 1ª CALDAIA DELLA CASCATA (MASTER) E PER CIASCUNA CALDAIA SLAVE.



Caldaia 1 PFC...
con pannello
DIEMATIC EVOLUTION
(master)

Per collegare più di 3 circuiti di riscaldamento su un impianto in cascata, sarà necessario collegare i circuiti supplementari ad una delle caldaie slave della cascata (vedere esempio dello schema idraulico alle pagine 22 e 24).

BUS



Caldaie slave
da 2 a 8 PFC...
con pannello
DIEMATIC EVOLUTION

2 x diretti	miscelato	diretto + 1 miscelato	2 x miscelati	diretto + 2 x miscelati	3 x miscelati
OPZIONI					
di serie	1 sonda di mandata AD199	1 sonda di mandata AD199	2 sonde di mandata AD199	1 sonda di mandata AD199 + 1 scheda AD249	2 sonde di mandata AD199 + 1 scheda AD249

gestione dei circuiti 4, 5 e 6 eventuali (vedi sopra)

OPZIONI CALDAIE



BLC_Q0001A/ BPB_Q0001A/ RSB_Q0004A

ACQUA CALDA SANITARIA

I bollitori De Dietrich serie B..., con capacità da 150 a 3000 litri, consentono la produzione dell'acqua calda sanitaria per abitazioni individuali e collettive nonché per locali industriali e commerciali. Le caratteristiche e le prestazioni di questi bollitori sono riportate nel listino prezzi e nelle schede tecniche dei prodotti.



MCA_Q0138

COMPENSATORE IDRAULICO:

- 60/60 - COLLO GV45
- 80/60 - COLLO GV46

Per tutti gli impianti con più circuiti o per gli impianti in cascata, l'utilizzo di un compensatore idraulico è fortemente raccomandato. I compensatori sono forniti isolati, dotati di un supporto a parete e con un kit di accessori comprendente un tappo, un dispositivo di spurgo e una valvola di scarico.



FM155

STAZIONE DI NEUTRALIZZAZIONE DELLA CONDENSA - COLLO FM155

Dotata di filtro a carboni (0,5 kg) e granulati di marmo (5 kg). Lo scarico della condensa tra la caldaia e la stazione deve essere gravitazionale.



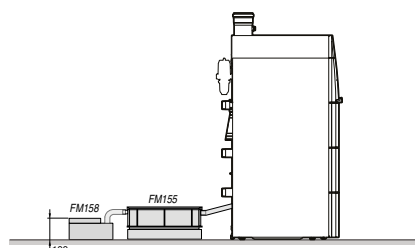
FM156

RICARICA FILTRO A CARBONI ATTIVI (0,5 kg) E GRANULATI DI MARMO (5 kg) PER STAZIONE DI NEUTRALIZZAZIONE - COLLO FM156

POMPA DI SCARICO PER STAZIONE DI NEUTRALIZZAZIONE - COLLO FM158

Lo scarico della condensa tra la caldaia e la stazione di neutralizzazione deve essere gravitazionale.

schema d'impianto



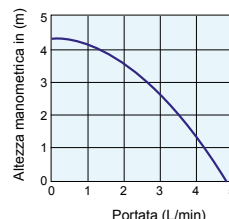
PFC_F0025

PFC

BASE

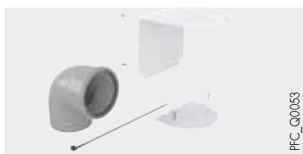
altezza 50 mm da eseguire

caratteristiche della pompa di scarico (collo FM158)



GTUC120_F0007A

Poiché la condensa derivante dalla combustione è acida (pH 2), l'installazione di una stazione che consenta di neutralizzare la condensa prima di inviarla nella rete di acqua di scarico è vivamente raccomandata (persino obbligatoria in base alla regione). Durante le operazioni di manutenzione annuale, si dovrà verificare più nello specifico l'efficacia dei granulati in base al valore di pH: la sostituzione del filtro a carboni attivi e dei granulati è necessaria in quanto il pH è inferiore a 6,5.



PFC_Q0053

KIT USCITA POSTERIORE PER PFC 45/60 - COLLO MV102

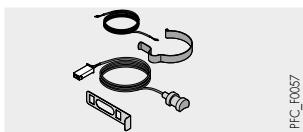
Questo kit consente il collegamento fumi sul lato posteriore della caldaia PFC 45/60 (No. di rif. 3 nei diagrammi dimensionali della pagina 4). È necessaria una curva di collegamento fumi e una serranda per l'apertura a cerniera della caldaia. Viene posizionato dopo lo smontaggio del tubo di scarico dei fumi e quello di ingresso dell'aria esistente.



PFC_Q0052

COLLEGAMENTO IDRAULICO PER UNIFICARE I RITORNI PFC 90/120 - COLLO MV134

Il kit comprende: una valvola a sfera per ciascun ritorno (x2), isolamento per il collettore, manicotti isolanti su ciascun ritorno.



PFC_F0057

CAVO PER POMPA MODULANTE - COLLO MV147

Pompa non fornita, segnale di modulazione di tipo PWM.



PAC_Q0119

CLAPET FUMI Ø 110 MM PER CASCATA DI PFC 45/60 - COLLO MV136



PAC_Q0118

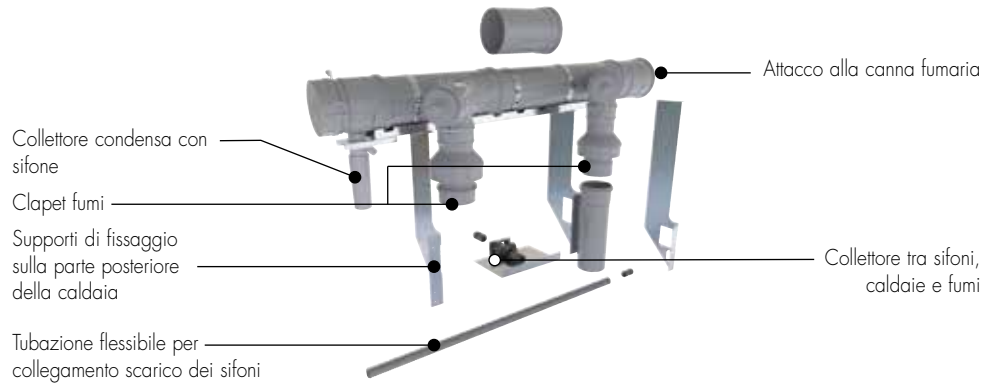
CLAPET FUMI Ø100 MM PER CASCATA DI PFC 45/60 - COLLO MV145



PFC_Q0051

COLLETORE FUMI PER CASCATA DI PFC 45/60 - COLLO MV146

Collettore fumi che consente il collegamento di 2 caldaie PFC 45 o 60 in cascata. L'insieme è costituito da: 2 clapet antiritorno, un collettore scarico condensa con un tubo flessibile, un attacco per collegamento al condotto della canna fumaria, supporti metallici da fissare alla parte posteriore delle caldaie.



INFORMAZIONI NECESSARIE

PER L'INSTALLAZIONE

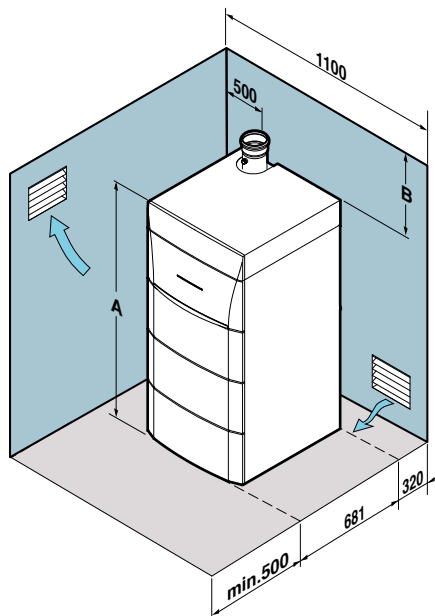
ISTRUZIONI PER L'INSTALLAZIONE E LA MANUTENZIONE

L'installazione e la manutenzione dell'apparecchio all'interno di edifici residenziali o di stabilimenti aperti al pubblico devono essere eseguiti da un professionista qualificato in conformità ai testi normativi e secondo i criteri in vigore.

INSTALLAZIONE NEL LOCALE TECNICO

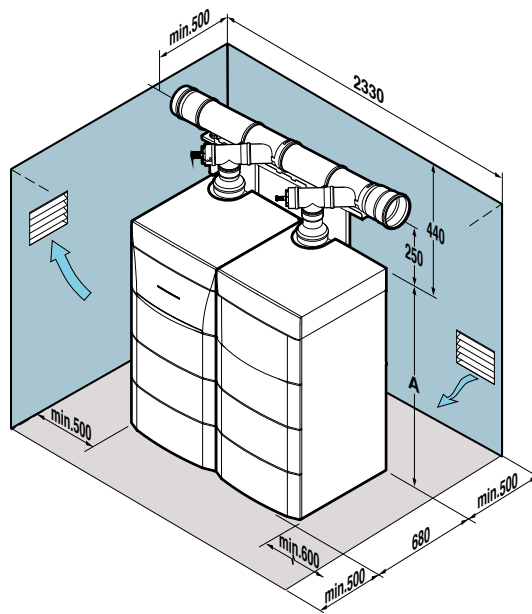
Le dimensioni indicate corrispondono alle dimensioni minime raccomandate per garantire una buona accessibilità alla caldaia. Nota: Per semplificare la pulizia dell'uscita fumi della scambiatore di calore della caldaia, si consiglia di privilegiare l'accessibilità dalla parte anteriore della caldaia. I PFC verranno installati in un locale ventilato protetto dal gelo secondo le regole d'installazione degli impianti di riscaldamento definiti dalle norme.

• PFC 45 E 60



	PFC 45	PFC 60
A (mm)	1265	1545
B (mm)	345	440

• PFC 90 E 120



	PFC 90	PFC 120
A (mm)	1300	1579



Al fine di evitare il deterioramento delle caldaie, è opportuno impedire che composti clorati e/o fluorati, sostanze particolarmente corrosive, contaminino l'aria di combustione. Questi composti sono presenti, per esempio, nelle bombolette spray, nelle vernici, nei solventi, nei prodotti per la pulizia, nei detersivi, nei detergenti, nei collanti, nel sale antineve, ecc...

È pertanto opportuno:

- Evitare l'aspirazione dell'aria evacuata dai locali in cui si utilizzano i prodotti sopra descritti: negozi di parrucchieri, locali presse, locali industriali (solventi), locali in cui siano presenti macchinari refrigeranti (rischio di perdite di refrigeranti), ecc...
- Evitare di conservare prodotti simili in prossimità delle caldaie

Vorremmo sottolineare che in caso di corrosione della caldaia e/o delle sue periferiche a causa di composti clorati e/o fluorati, la nostra garanzia contrattuale non può essere applicata.

AERAZIONE E SCARICO FUMI

L'aerazione del locale, il condotto di evacuazione dei prodotti della combustione, il camino, devono essere realizzati nel rispetto delle normative in vigore. Occorre riferirsi al DM 12 aprile 1996, alle norme UNI 11071 e successivi aggiornamenti e alle norme europee EN 1443, EN 13384 e successivi aggiornamenti.

INFORMAZIONI NECESSARIE

PER L'INSTALLAZIONE

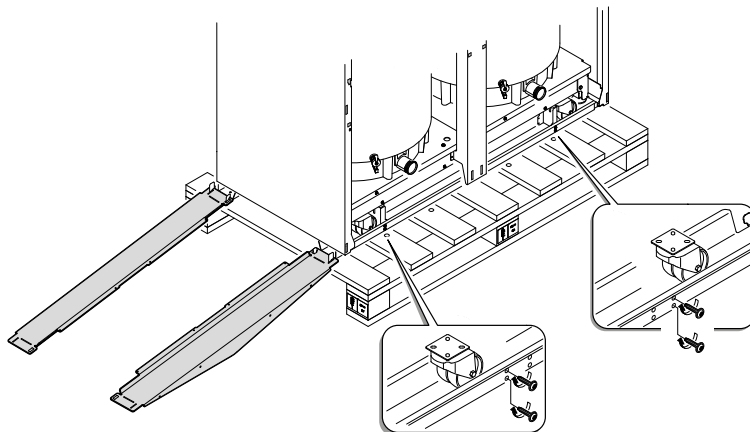
RACCOMANDAZIONE BRUCIATORE IN BASE ALL'ALTITUDINE

La potenza dei bruciatori diminuisce con l'altitudine, può essere necessario regolare le impostazioni del bruciatore e declassare la potenza della caldaia. Influenza dell'altitudine sulla potenza del bruciatore:

- PFC 45 e 90: nessuna influenza.
- PFC 60 e 120: nessuna influenza fino a 2 600 m*, poi la potenza diminuisce di 0,6 kW ogni 100 m.
- * Altitudine determinata ad una temperatura dell'aria comburente di 20°C e una pressione atmosferica da 1 013 mbar a 0 m.

INSTALLAZIONE

Se possibile, l'imballo della caldaia deve essere rimosso solo quando la caldaia ha raggiunto l'ubicazione definitiva. Senza imballo, la caldaia **PFC 45/60** misura 60 cm di larghezza e passa attraverso tutte le porte standard. Poiché il peso della caldaia supera il peso massimo sollevabile da una persona, si raccomanda di utilizzare un apparecchio di sollevamento. Per facilitare il posizionamento della caldaia **PFC 90/120**, questa è dotata di ruote integrate nel telaio e di rampe di scarico.



CONNESSIONE ELETTRICA

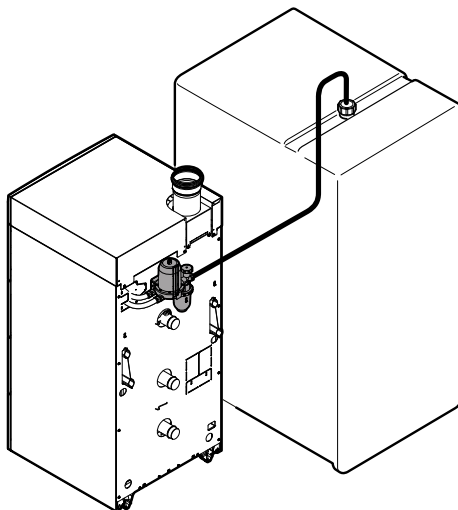
Deve essere conforme alle norme in vigore. La caldaia deve essere alimentata tramite un circuito elettrico che preveda un interruttore onnipolare a distanza di apertura > 3 mm. Proteggere la connessione alla rete con un fusibile 6A. Rispettare le polarità indicate sui morsetti: fase (L), neutro (N) e terra. Al fine di preservare le funzioni antigelo e anti-bloccaggio delle pompe, si consiglia di non spegnere la caldaia dall'interruttore principale di rete. A seconda della qualità della rete di alimentazione elettrica si consiglia di utilizzare un trasformatore di isolamento.

OSSERVAZIONI:

- I cavi della sonda devono essere separati dai circuiti 230 V di almeno 10 cm,
- Al fine di preservare le funzioni antigelo e anti-bloccaggio delle pompe, si consiglia di non spegnere la caldaia dall'interruttore principale di rete.

RACCORDO GASOLIO

Rispettare le prescrizioni e le normative in vigore. In ogni caso, utilizzare un sistema monotubo e montare il filtro disaeratore del gasolio con rubinetto di chiusura (in dotazione con la caldaia). La depressione per l'alimentazione del gasolio deve essere inferiore a 0,035 MPa (0,35 bar). Il gasolio domestico con una miscela bio, non deve superare il 10 %. Per la lunghezza e il diametro delle tubazioni del gasolio, fare riferimento al manuale fornito con il filtro disaeratore.



INFORMAZIONI NECESSARIE

PER L'INSTALLAZIONE

COLLEGAMENTI IDRAULICI

IMPORTANTE: Il principio di una caldaia a condensazione è quello di recuperare l'energia contenuta nel vapore acqueo dei gas di combustione (calore latente di vaporizzazione). Di conseguenza, per raggiungere un rendimento annuale ottimale, è necessario dimensionare le superfici di riscaldamento in modo tale da ottenere basse temperature di ritorno, al di sotto del punto di rugiada (per es. impianto a pavimento, radiatori a bassa temperatura, ecc...) durante tutto il periodo di riscaldamento. La caldaia è dotata di due ritorni di riscaldamento per separarli in funzione delle loro temperature. In questo modo il corpo di riscaldamento della caldaia PFC verrà irrigato e ottimizzato per sfruttare al meglio le prestazioni di scambi energetici tra i fumi e l'acqua di riscaldamento.

PORTATA D'ACQUA MINIMA

La regolazione modulante della caldaia limita la differenza massima di temperatura tra mandata e ritorno riscaldamento nonché la velocità con cui la caldaia raggiunge la temperatura. Non occorre quindi alcuna portata minima. E' comunque utile dimensionare la potenza massima della caldaia rapportandola alla effettiva necessità dell'impianto..

COLLEGAMENTO AL CIRCUITO DI RISCALDAMENTO

La caldaia PFC deve essere utilizzata solo in impianti di riscaldamento a circuito chiuso. Prima del riempimento definitivo, gli impianti nuovi devono essere puliti per eliminare i residui (rame, filaccia, fondente per brasatura) legati all'installazione delle reti di distribuzione e dei radiatori, onde evitare la formazione di depositi in grado di generare malfunzionamenti (rumori nell'impianto, reazione chimica tra i metalli). In caso di installazione di una nuova caldaia in un locale tecnico in ristrutturazione, si raccomanda fortemente di procedere ad una pulizia/risciacquo dell'impianto prima di effettuare l'installazione. L'installazione di filtri adeguati può in alcuni casi essere necessaria (vedere scheda DISPOSITIVI LOCALE TECNICO). Dopo questi interventi, particolare attenzione verrà prestata alla qualità dell'acqua di riempimento dell'impianto al fine di garantire le prestazioni attese della nuova caldaia.

REQUISITI PER L'ACQUA DI RISCALDAMENTO

		PRIMO COLLAUDO	CONCENTRAZIONE (INTEGRAZIONE) (NEL LIMITE DI 5% PER ANNO DEL VOLUME DELL'IMPIANTO)
Livello di acidità (acqua non trattata)	pH	6,5 - 8,5	6,5 - 8,5
Livello di acidità (acqua trattata)	pH	7,0 - 9,0	7,0 - 9,0
Conducibilità a 25°C	µS/cm	≤ 500	≤ 500
Cloruri	mg/l	≤ 50	≤ 50
Altri componenti	mg/l	< 1	< 1
Durezza totale dell'acqua	°f	5 - 35	≤ 15
	°dH	2,8 - 20,0	≤ 8,5
	mmol/l (I)	0,5 - 3,5	< 1,5

Trattamento dell'acqua:

Se tuttavia, per rispettare i requisiti dell'acqua di riempimento, è necessario ricorrere a un trattamento dell'acqua, consultare uno specialista nel trattamento delle acque che garantisca la qualità dell'acqua in conformità al mix dei materiali presenti nell'impianto tenendo conto di tutti i componenti.

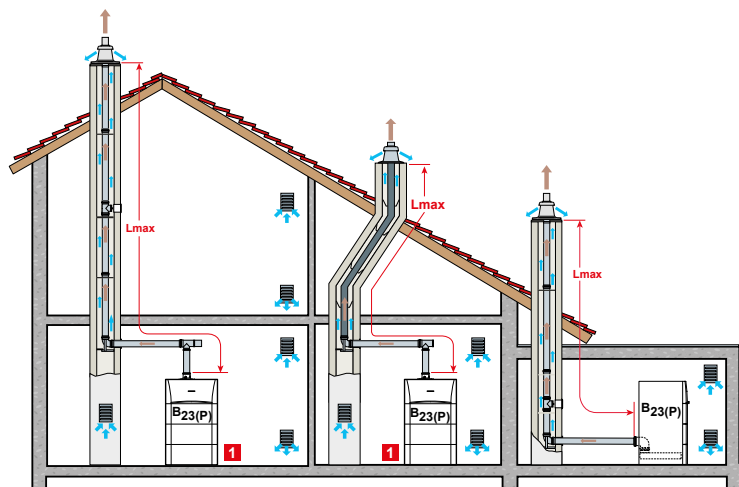
SCARICO CONDENSA

Il sifone in dotazione deve essere collegato al sistema di evacuazione delle acque reflue. Il raccordo deve essere smontabile e lo scarico della condensa visibile. I raccordi e i tubi devono essere realizzati in materiale resistente alla corrosione. Un sistema di neutralizzazione della condensa è disponibile in opzione: (collo FM155 vedere pagina 14).

COLLEGAMENTO FUMI

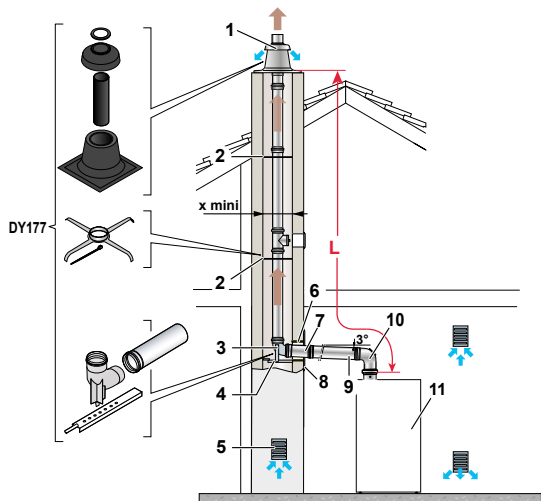
COLLEGAMENTO FUMI

Per l'installazione dei tubi di collegamento fumi e per le regole di installazione, vedere il foglio tecnico commerciale "Fumisteria" De Dietrich.



Collegamento di tipo B23 e B23p rigido. Utilizzare il collo DY177.
Collegamento di tipo B23 e B23p flessibile. Utilizzare il collo DY888.

• PFC45/60 (Ø 110 mm)



	Ø 110
X min	mm 170
	Ø mm 190

LEGENDA

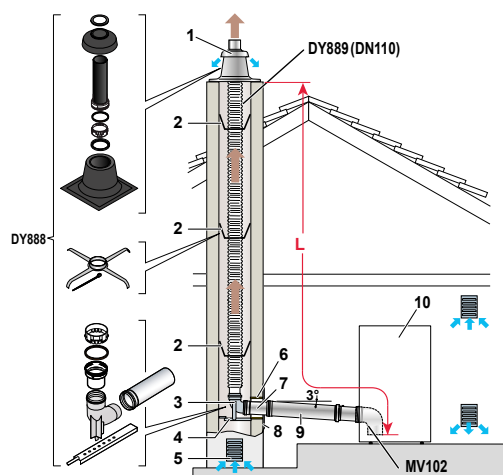
- 1 Terminale con copricamino
- 2 Stelle di centraggio
- 3 Curva 87°
- 4 Binario di supporto
- 5 Griglia di aerazione (opzione)
- 6 Guaina - Ø 124 - Lunghezza 0,5 m (opzione DY753)
- 7 Prolunga Ø 110 - Lunghezza 0,5 m
- 8 Placca di finitura (opzione DY879)
- 9 Prolunga Ø 110 (opzione)
- 10 Curva 87°
- 11 Caldaia

PFC_F0005



IMPORTANTE

Le lunghezze massime (L_{max}) indicate nella tabella sono applicabili ai condotti le cui sezioni orizzontali non superino un metro in totale. A ciascun metro di condotto orizzontale supplementare è necessario applicare un coefficiente di moltiplicazione da 1,2 durante il calcolo della lunghezza totale L . La lunghezza totale L si calcola sommando le lunghezze dei condotti dei fumi lineari e le lunghezze equivalenti degli altri elementi. Assicurarsi sempre che L sia inferiore a L_{max} .



lunghezza massima in metri L_{max} (m)

	Ø 110 mm RIGIDO	Ø 110 mm FLESSIBILE
L_{max} (m)	35	30

lunghezze equivalenti dei condotti PPS (m) Ø 110 mm

Curva 87°	2
Curva 45°	1,5
Tubo d'ispezione dritto	0,5
Curva 87° d'ispezione	2

LEGENDA

- 1 Terminale con copricamino
- 2 Stelle di centraggio
- 3 Curva 87°
- 4 Binario di supporto
- 5 Griglia di aerazione (opzione)
- 6 Guaina - Ø 124 mm - Lunghezza 0,5 m (opzione DY753)
- 7 Prolunga Ø 110 mm - Lunghezza 0,5 m
- 8 Placca di finitura (opzione DY879)
- 9 Prolunga Ø 110 mm (opzione)
- 10 Caldaia + opzione MV102

PFC_F0007

• PFC 90/120 (Ø 160 mm)

Collegamento di tipo B23p rigido.
Utilizzare i colli DY837, DY 839 e DY836.

Ø 160

X min	∇ mm	220
	Ø mm	240

lunghezza massima in metri L_{max} (m)

	Ø 160 MM RIGIDO
L_{max} (m)	35

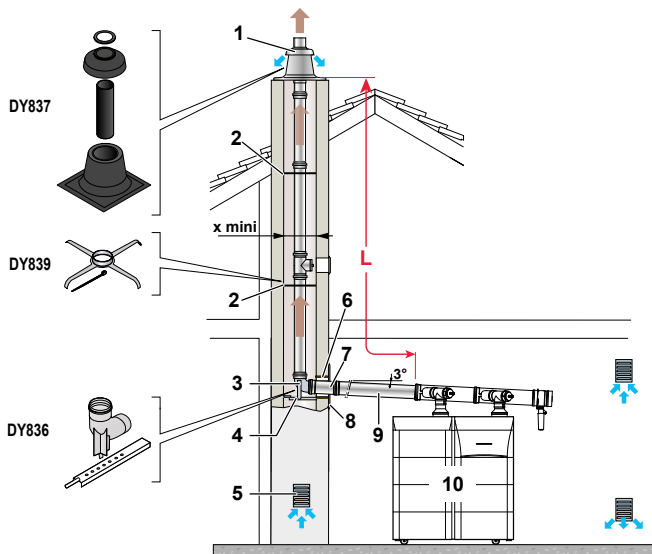
lunghezze equivalenti dei condotti PPS (m)

	Ø 160 mm
Curva 87°	5
Curva 45°	1,4
Tubo d'ispezione dritto	0,9
Curva 87° d'ispezione	5

LEGENDA

- 1 Terminale con copricamino
- 2 Stelle di centraggio
- 3 Curva 87°
- 4 Binario di supporto
- 5 Griglia di aerazione (opzione)
- 6 Guaina Ø 164 mm - Lunghezza 0,5 m (opzione DY773)
- 7 Prolunga Ø 160 mm - Lunghezza 0,5 m
- 8 Placca di finitura (opzione DY838)
- 9 Prolunga Ø 160 mm (opzione)
- 10 Caldaia

PFC_10006



ATTENZIONE

Il collegamento alla caldaia e per il terminale può essere effettuato esclusivamente con componenti di fabbrica

IMPORTANTE

Le lunghezze massime (L_{max}) indicate nella tabella sono applicabili ai condotti le cui sezioni orizzontali non superino un metro in totale. A ciascun metro di condotto orizzontale supplementare è necessario applicare un coefficiente di moltiplicazione da 1,2 durante il calcolo della lunghezza totale L . La lunghezza totale L si calcola sommando le lunghezze dei condotti dei fumi lineari e le lunghezze equivalenti degli altri elementi. Assicurarsi sempre che L sia inferiore a L_{max} .

ESEMPI D'INSTALLAZIONE

Gli esempi riportati di seguito non possono ricoprire tutti i casi di installazione che possono essere rilevati. Sono intese ad attirare l'attenzione sulle regole di base da osservare. Sono rappresentati dei dispositivi di controllo e di sicurezza (alcuni dei quali già integrati di serie nelle caldaie PFC), ma, in ultima analisi spetta agli studi di progettazione la decisione dei dispositivi di sicurezza e di controllo da prevedere definitivamente nel locale tecnico in base alla tipologia di impianto. In tutti i casi, è necessario osservare i criteri e le normative in vigore.

ATTENZIONE: Per il collegamento lato acqua calda sanitaria, se la tubazione di distribuzione è in rame, un manicotto in acciaio, ghisa o materiale isolante deve essere posto tra l'uscita dell'acqua calda e la tubazione al fine di evitare eventuali fenomeni di corrosione al livello delle connessioni.

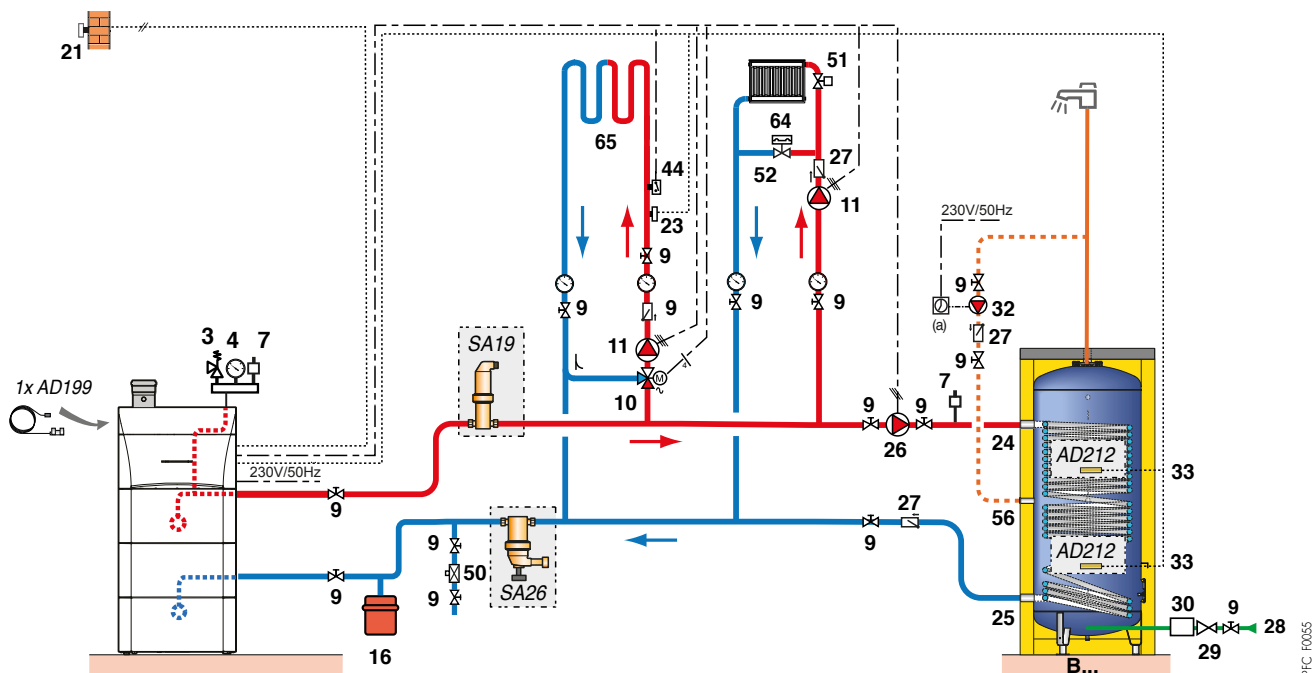
Gestione della produzione di acs con un bollitore B...

La produzione di acs con un bollitore B... è gestita da 2 sonde di temperatura:

- Una sonda posizionata in alto assicura la temperatura di acs in uscita dal bollitore.
- Una sonda posizionata in basso controlla la caldaia che alimenta il bollitore. Consente quindi il ripristino della caldaia in caso di necessità e sfrutta la tecnologia della condensazione per una produzione di acs ottimale.

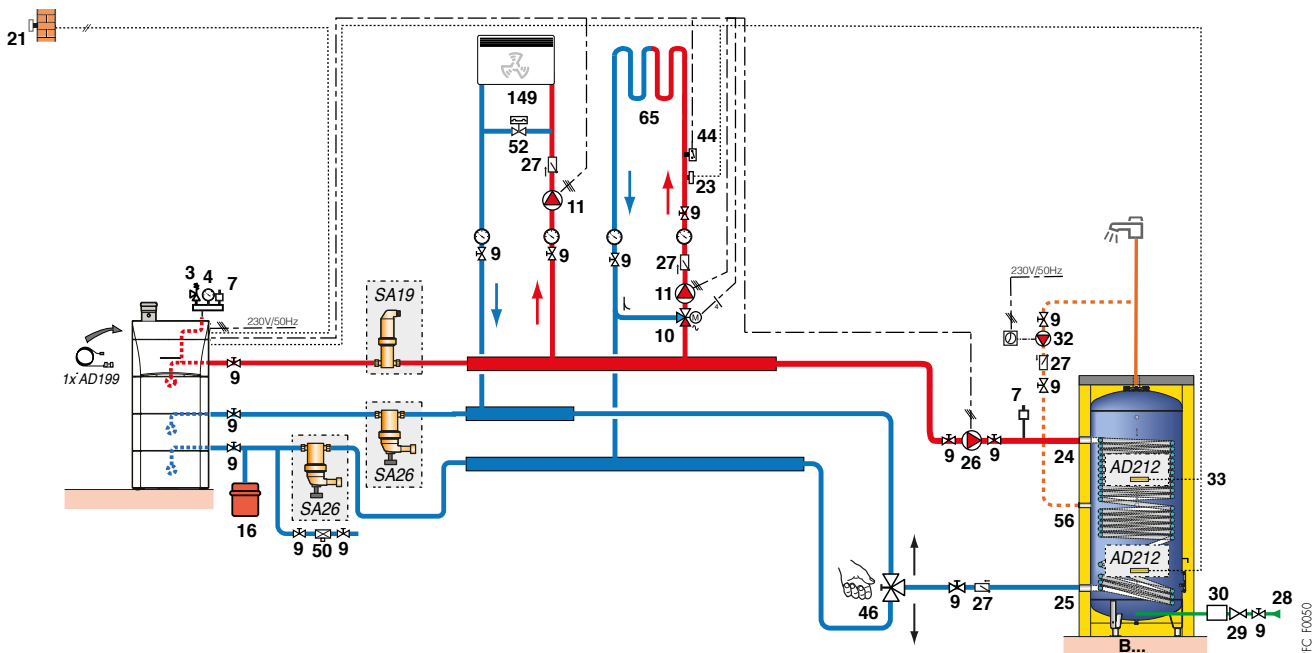
INSTALLAZIONE DI UNA PFC 45/60

con 1 circuito diretto (radiatori), 1 circuito con valvola miscelatrice e un circuito con bollitore indipendente.



INSTALLAZIONE DI UNA PFC 45/60

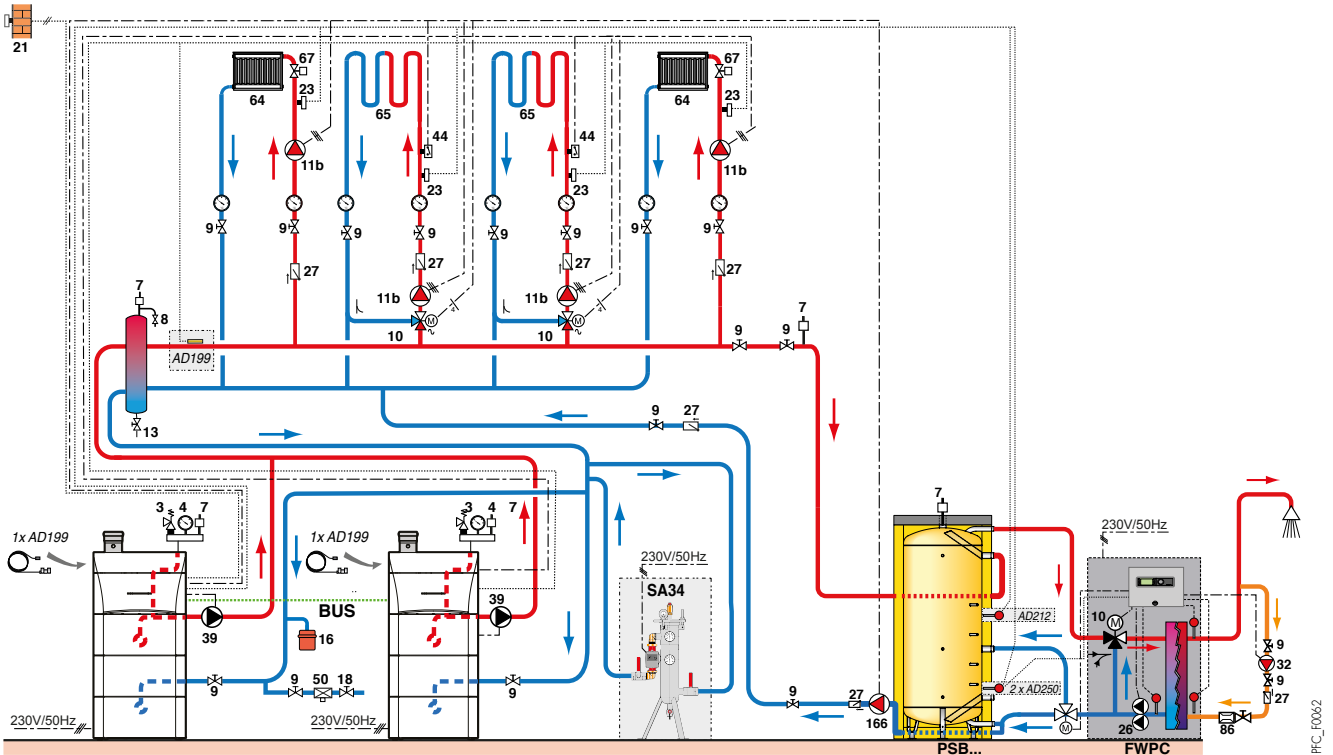
con 1 circuito diretto (con ventiloconvettori), 1 circuito con valvola miscelatrice e un circuito con bollitore indipendente.



LEGENDA: vedere pagina 24

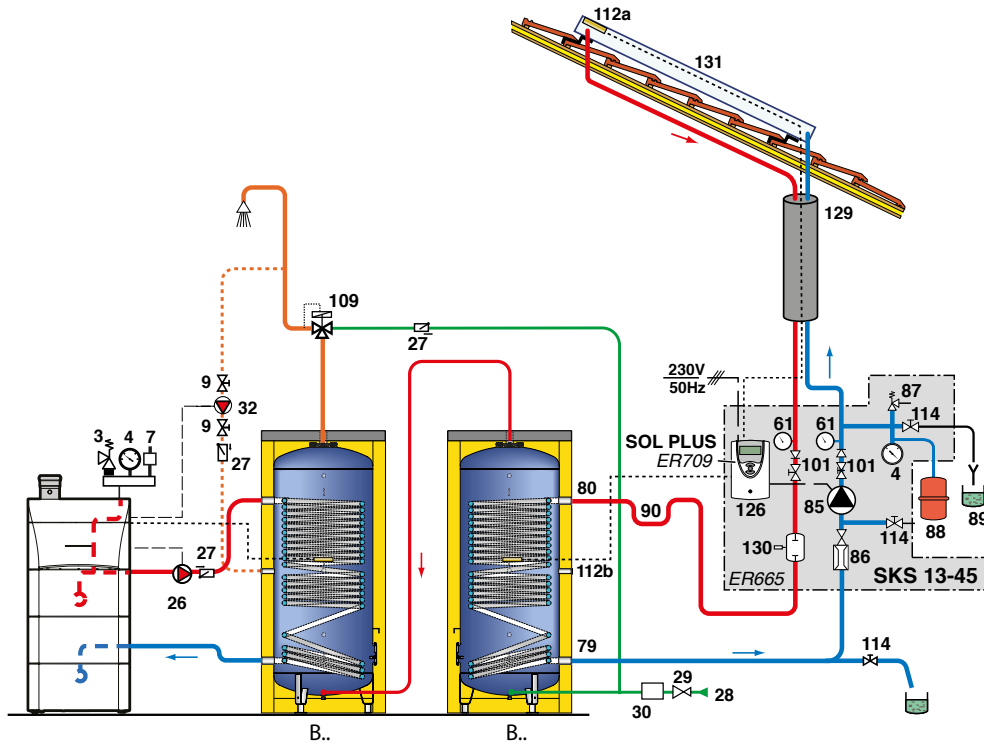
INSTALLAZIONE DI DUE PFC 45/60

2 caldaie PFC 45/60 montate in cascata con 2 pompe e un compensatore idraulico. ogni caldaia gestisce: 1 circuito radiatori, 1 circuito con valvola miscelatrice e un circuito con un bollitore con produzione ACS istantanea.



INSTALLAZIONE DI UNA PFC...

1 caldaia PFC associata ad un impianto solare con un bollitore solare montato in serie ad un bollitore in integrazione per la produzione di ACS.

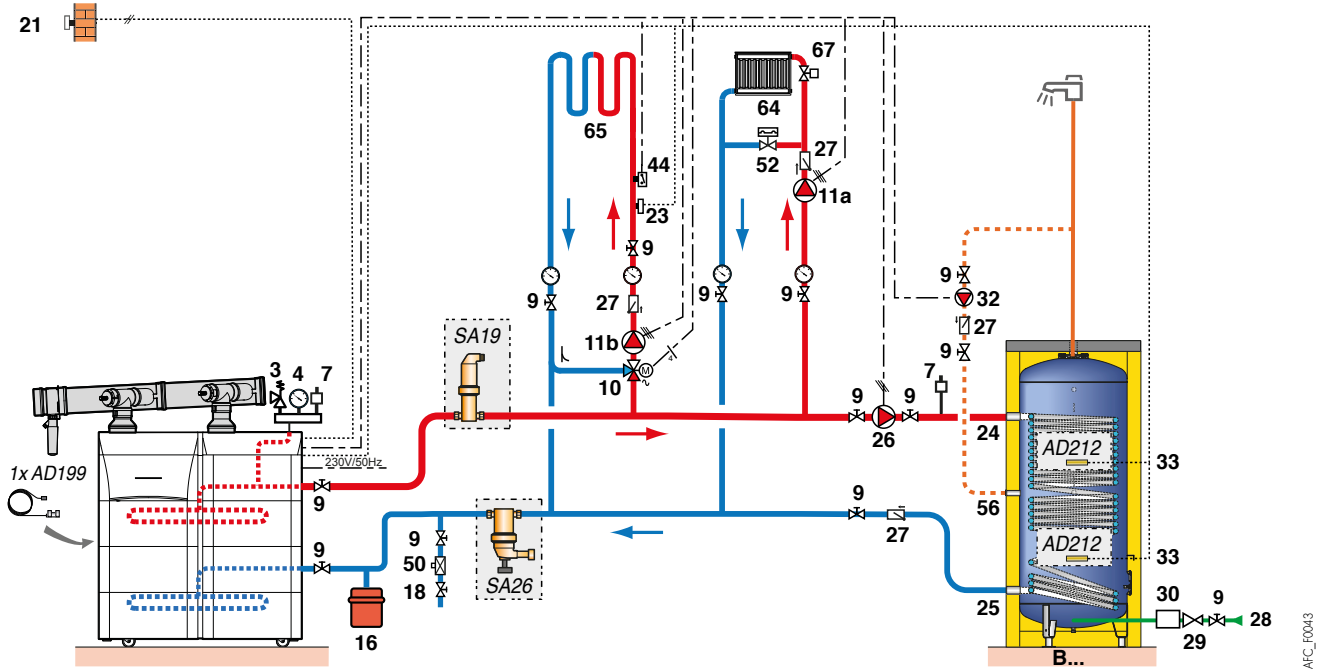


LEGENDA: vedere pagina 24

ESEMPI D'INSTALLAZIONE

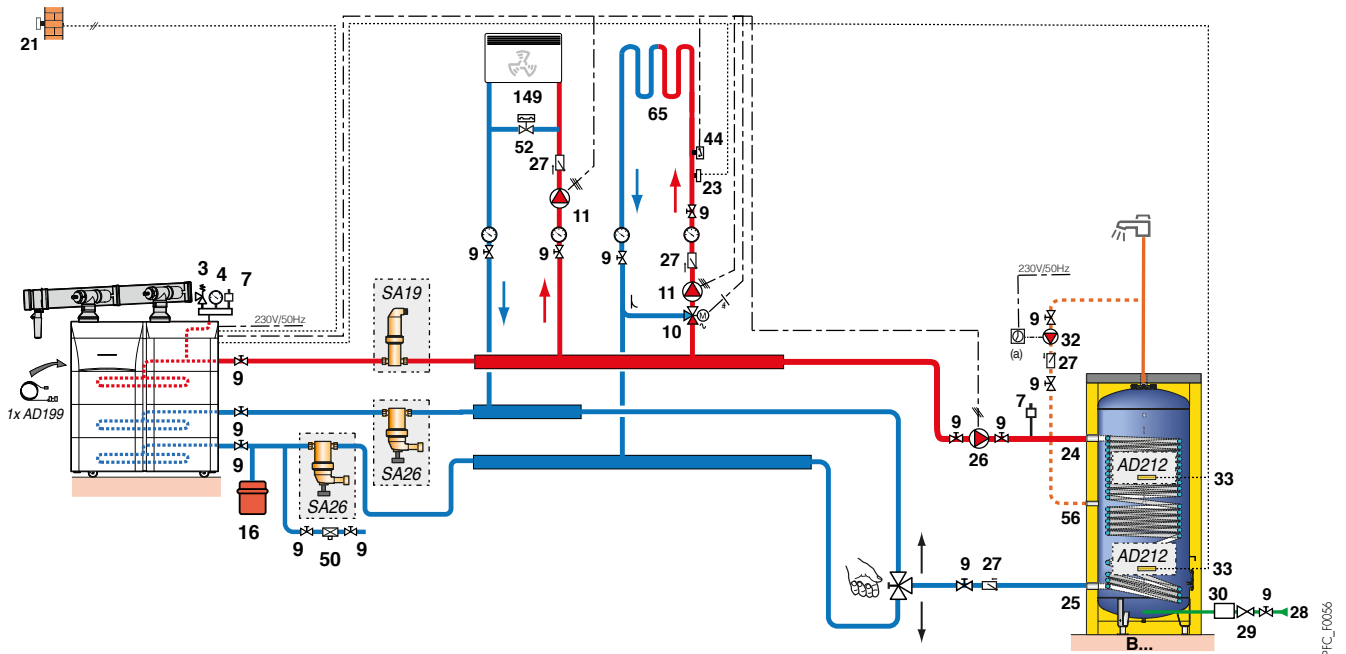
INSTALLAZIONE DI UNA PFC 90/120

con 1 circuito diretto, 1 circuito con valvola miscelatrice, 1 bollitore ACS.



INSTALLAZIONE DI UNA PFC 90/120

con 1 circuito diretto con ventilconvettori (sul 2° ritorno caldaia), 1 circuito con valvola miscelatrice, 1 bollitore ACS.

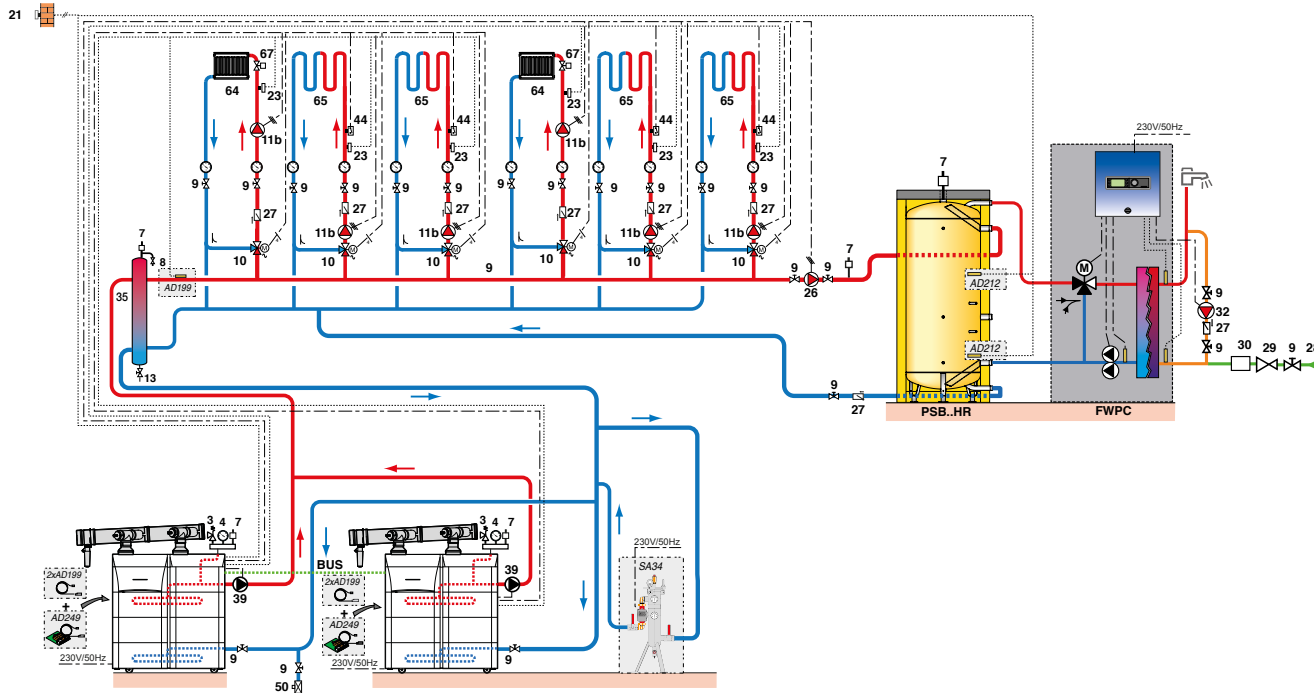


LEGENDA: vedere pagina 24

ESEMPIO D'INSTALLAZIONE

INSTALLAZIONE DI DUE PFC 90/120

2 caldaie in cascata con compensatore idraulico, 6 circuiti con valvole miscelatrici e un bollitore di acqua calda sanitaria istantaneo.



LEGENDA

- | | | | | | |
|-----|---|----|--|------|---|
| 3 | Valvola di sicurezza 3 bar | 25 | Uscita primario dello scambiatore del bollitore ACS | 65 | Circuito bassa temperatura (ad esempio a pavimento) |
| 4 | Manometro | 26 | Pompa carico bollitore | 67 | Rubinetto con valvola manuale |
| 7 | Scarico automatico | 27 | Valvola di non ritorno | 79 | Uscita primario dello scambiatore solare |
| 8 | Sfiato manuale | 28 | Ingresso acqua fredda sanitaria | 80 | Entrata primario dello scambiatore solare |
| 9 | Valvola di sezionamento | 29 | Riduttore di pressione | 85 | Pompa del circuito solare primario |
| 11 | Pompa riscaldamento elettronico | 30 | Gruppo di sicurezza tarato e piombato a 7 bar | 86 | Regolazione della portata |
| 11a | Pompa riscaldamento elettronico per circuito diretto | 32 | Pompa di ricircolo acqua calda sanitaria (facoltativa) | 87 | Valvola di sicurezza tarata a 6 bar |
| 11b | Pompa riscaldamento per circuito con valvola miscelatrice | 33 | Sonda di temperatura ACS | 88 | Vaso d'espansione circuito solare |
| 13 | Valvola di scarico fanghi | 35 | Compensatore idraulico | 89 | Recipiente per fluido solare |
| 16 | Vaso d'espansione | 44 | Termostato limitatore a 65°C con riarmo manuale per impianto a pavimento | 90 | Tubo flessibile |
| 18 | Dispositivo di riempimento del circuito di riscaldamento | 46 | Valvola a 3 vie direzionale a 2 posizioni | 101 | Valvola a sfera con valvola di non-ritorno |
| 21 | Sonda esterna | 51 | Rubinetto termostatico | 112b | Sonda acs bollitore solare |
| 23 | Sonda di temperatura mandata dopo valvola miscelatrice | 56 | Ritorno ricircolo acqua calda sanitaria | 114 | Dispositivo di riempimento e svuotamento del circuito solare primario |
| 24 | Ingresso primario dello scambiatore del bollitore ACS | 61 | Termometro | 126 | Regolazione solare |
| | | 64 | Circuito diretto (ad es. radiatori) | 130 | Degasatore a sfiato manuale (Airstop) |
| | | | | 166 | Pompa bollitore puffer |

AIC_F0050

2D

DUEDI S.r.l.

Distributore Ufficiale Esclusivo De Dietrich-Thermique Italia
Via Passatore, 12 - 12010 San Defendente di Cervasca - CUNEO
Tel. +39 0171 857170 - Fax +39 0171 687875
info@duedidclima.it - www.duedidclima.it

De Dietrich

BDR THERMEA France

S.A.S. con capitale sociale di 229 288 696 €
57, rue de la Gare - F - 67580 Mertzwiller
Tel. +33 3 88 80 27 00 - Fax +33 3 88 80 27 99
www.dedietrich-riscaldamento.it